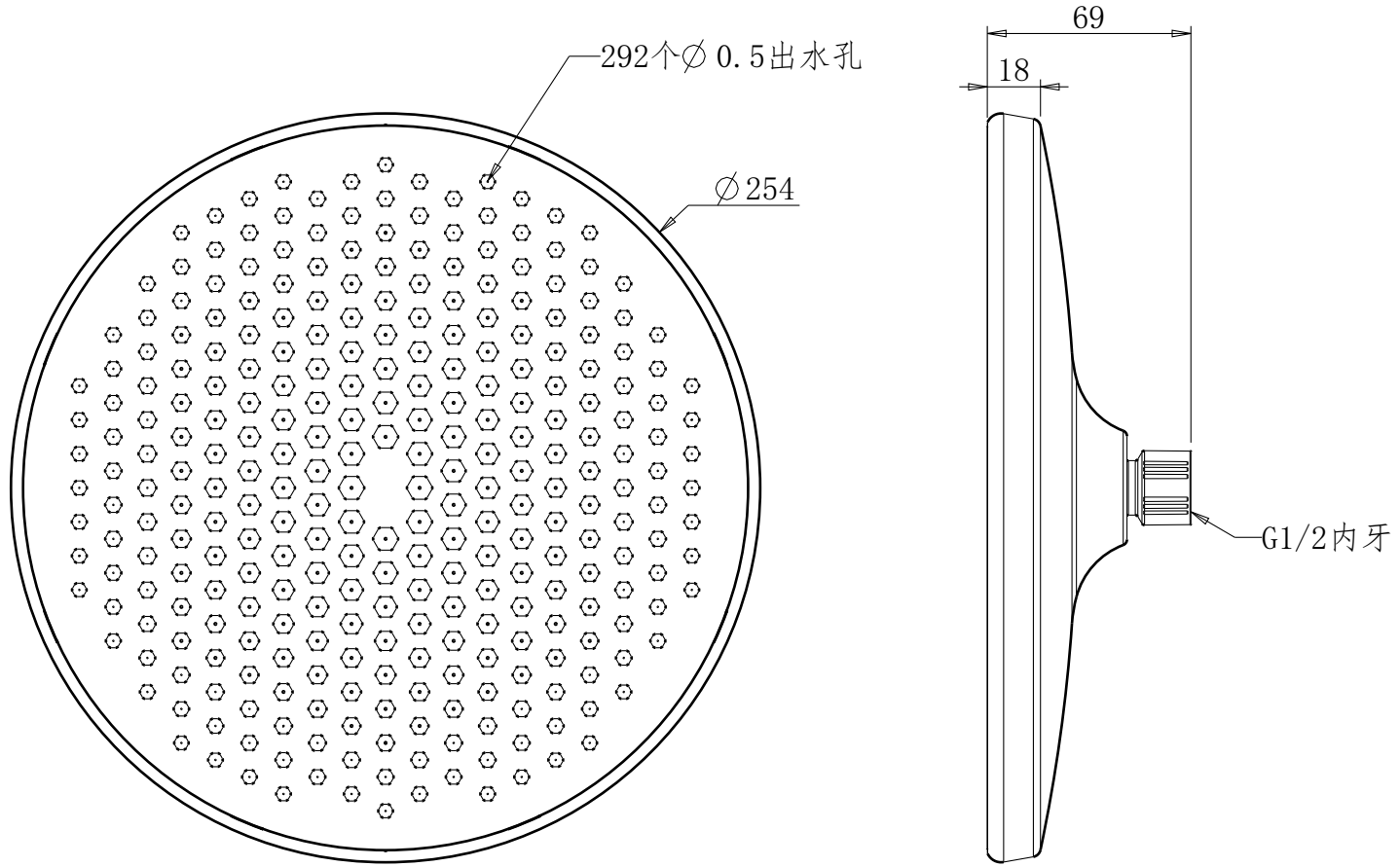


标记	版本号	更改内容	更改人	日期



	自由公差		产品名称	单功能顶喷花洒		
	长度	角度	产品型号	MS121		
< 120	±0.1	±0.5	零件名称	尺寸图		
120-250	±0.2		零件编号			
250-500	±0.5		图号	98E-00	材料	表面
> 500	±1.0		模具编号		颜色	铬色
设计	陈代群/2020.08.01		文件位置	D/正霖设计-受控文件/顶喷花洒/MS121		
审核			版本	C1.0	比例	FIT
批准			第三角度投影	☞ ⊕	第	张共

 正霖卫浴实业有限公司
GENRIM SANITARY ENTERPRISE CO., LTD

材料 表面
颜色 铬色 用量

单位 mm 图幅 A4
张 张