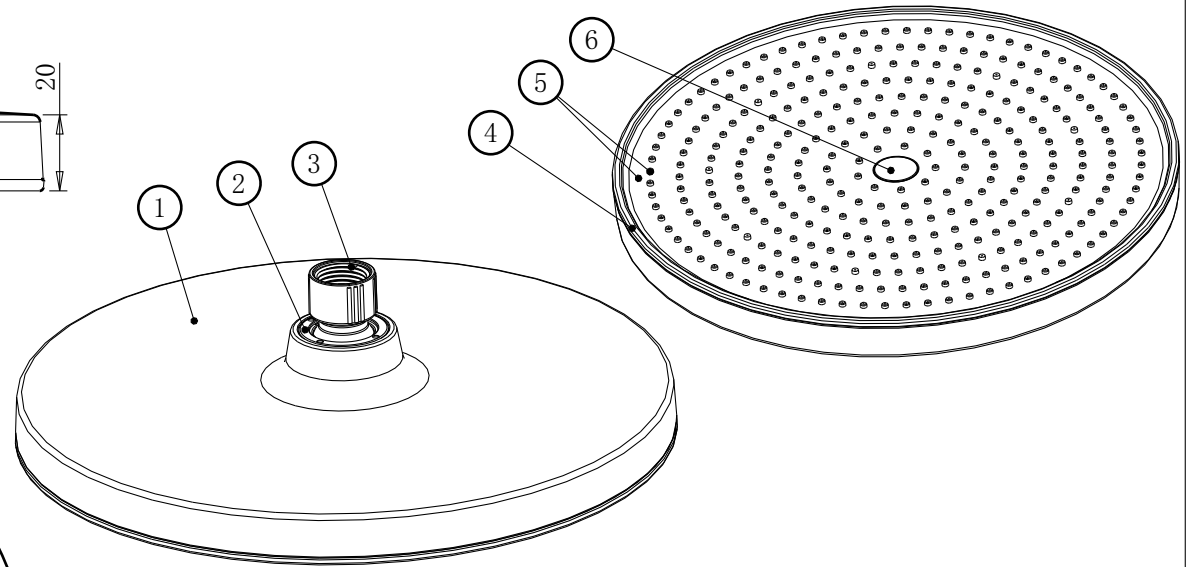
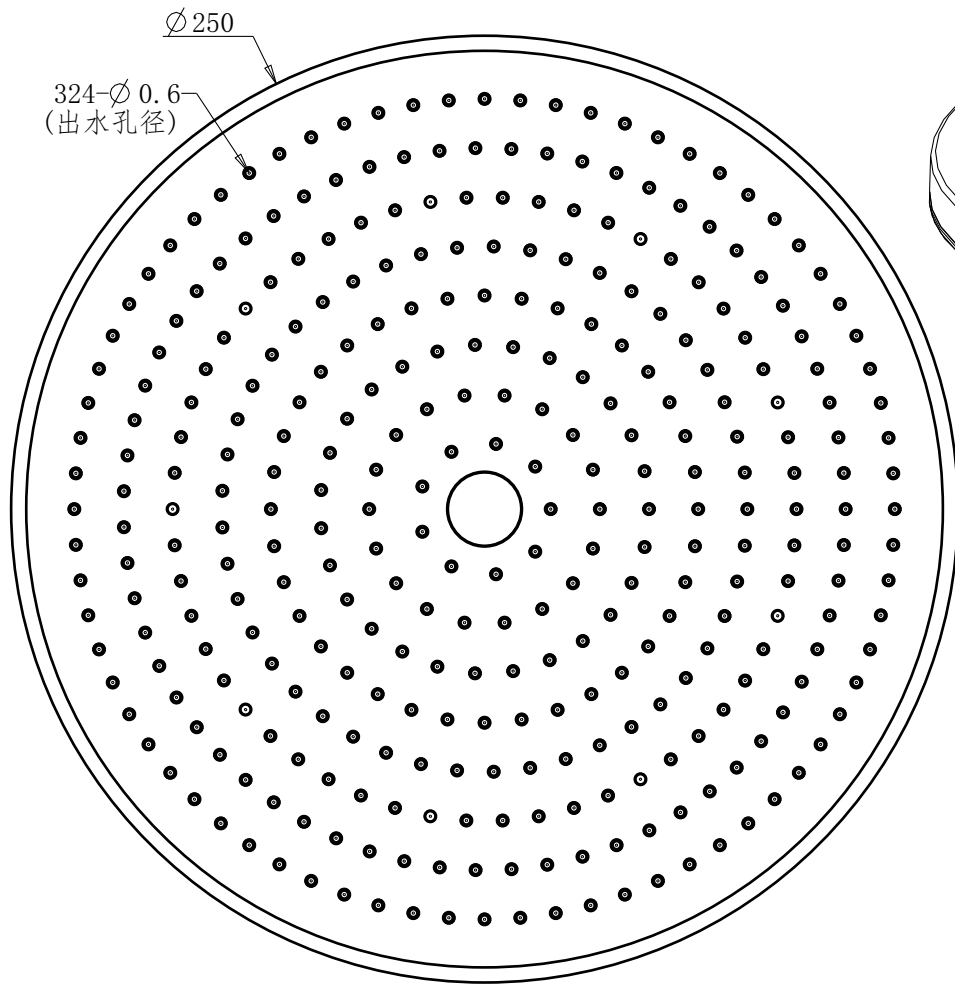
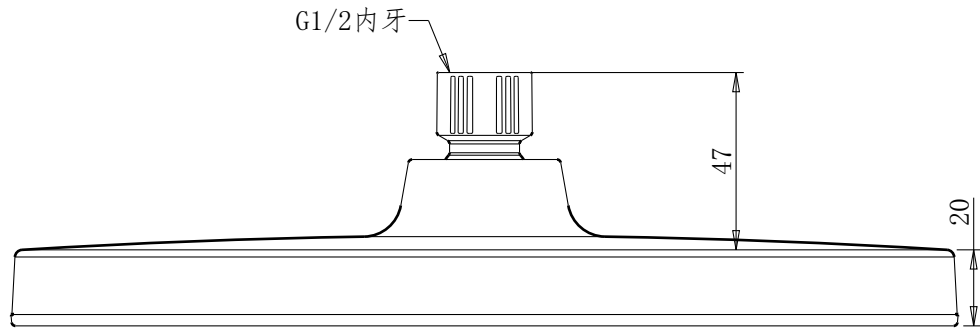


标记	版本号	更改内容	更改人	日期



6		03MS1190*A**	MS119装饰盖	ABS-121	1	可电镀/着色
5	06F-03	03MA12203A**	MS122包钉出水面	TPE	1	可着色
4	06F-02	03MS12202A**	MS122硬胶出水面	ABS-121	1	可着色
3		03MS35006A01	MS35塑料万向头	ABS+PC	1	可电镀
2	06F-04	03MS12204A**	MS122螺母	尼龙+纤	1	可着色
1	06F-01	03MS12201A**	MS122封水后盖	ABS-757	1	可电镀
序号	图号	零件编号	零件名称	材质	用量	备注

自由公差			产品名称	单功能顶喷花洒	
	长度	角度	产品型号	MS122	
<120	±0.1	±0.5	零件名称	MS122外观尺寸图	
120-250	±0.2		零件编号		
250-500	±0.5		图号	06F-00	材料
>500	±1.0		模具编号		表面
				颜色	用量
设计	陈代群/2021.07.27		文件位置	D/正霖设计-受控文件/顶喷花洒/MS122	
审核			版本	B1.0	比例
批准				FIT	单位
				mm	图幅
					A4
			第三角度投影	⊞	第 张 共 张

 正霖卫浴实业有限公司
GENRIM SANITARY ENTERPRISE CO., LTD