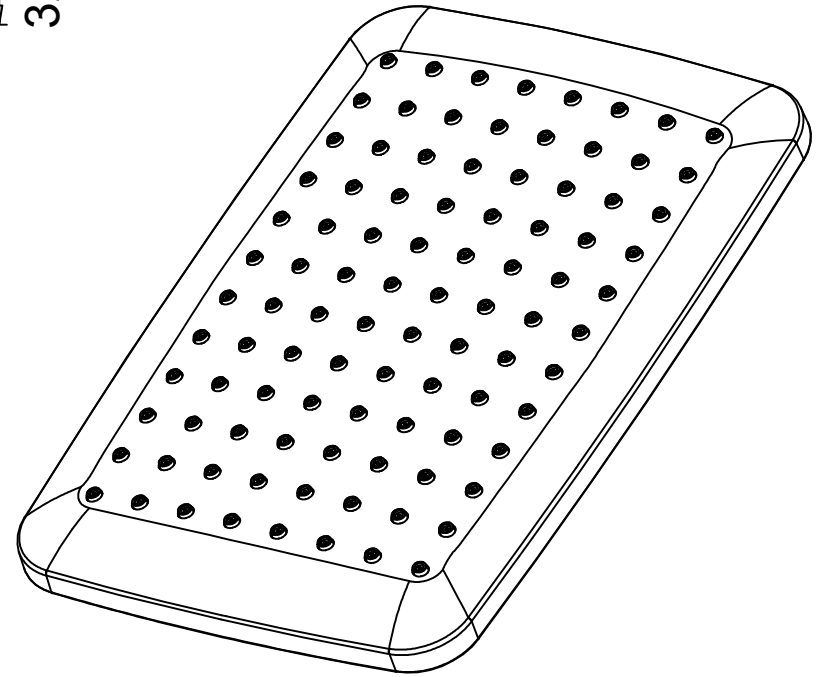
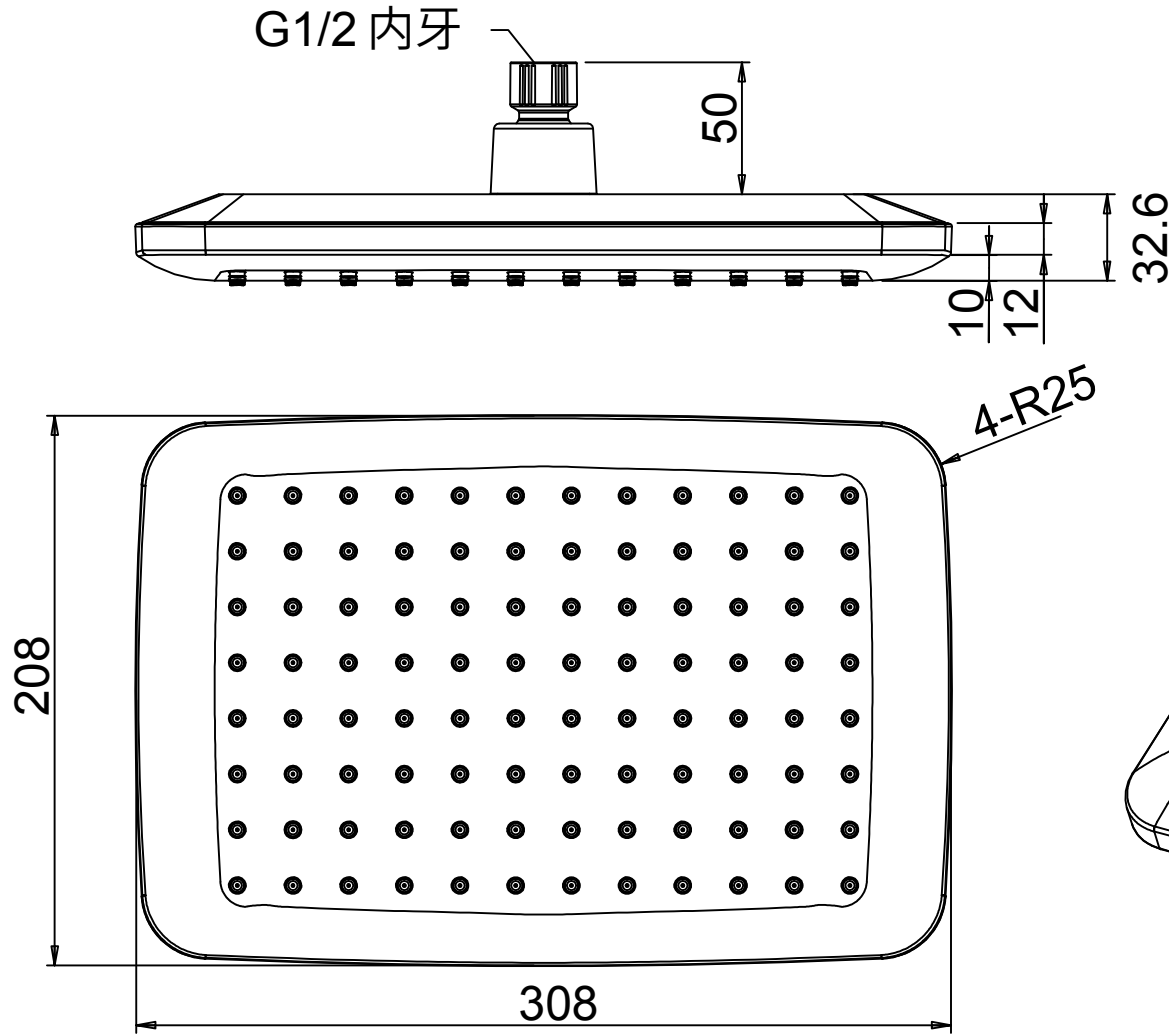


标记	版本号	更改内容	更改人	日期



自由公差	产品名称		顶喷花洒		 正霖卫浴实业有限公司 GENRIM SANITARY ENTERPRISE CO., LTD	
	长度	角度	产品型号	MS094		
<20	±0.1	±0.5°	零件名称	尺寸图	材料	
120-250	±0.2		零件编号			表面
250-500	±0.5		图号	31D-00	颜色	
>500	±1.0		模具编号			用量
设计	陈代群/2017.12.20		文件位置	D/正霖设计-受控文件/顶喷花洒/MS094		
审核			版本	C1.0	比例	FIT
批准				单位	mm	图幅
			第二角度投影		第	张共
						张