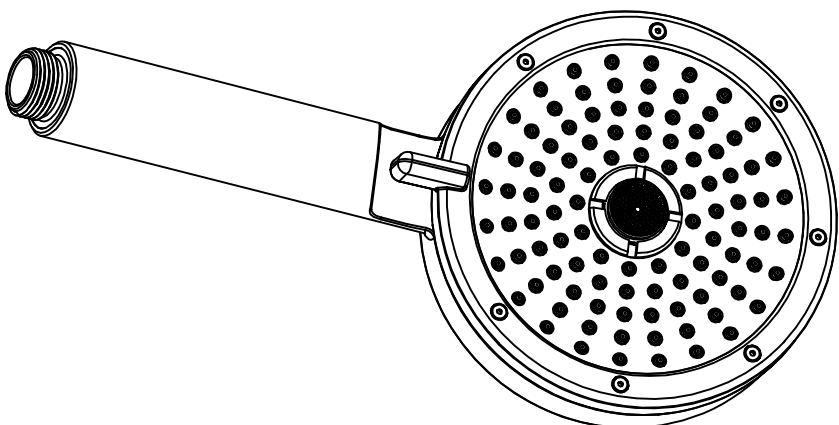
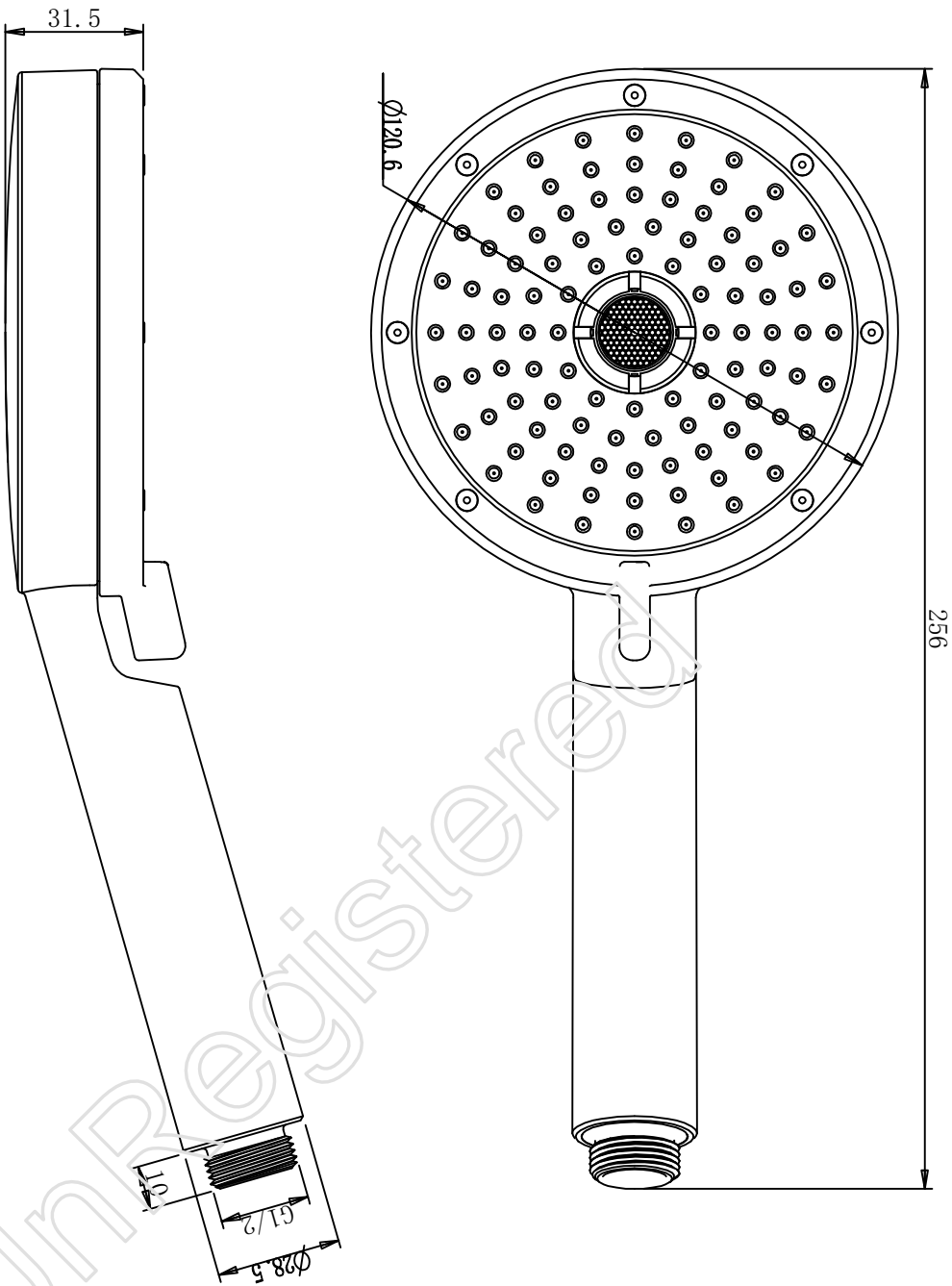


标记	版本号	更改内容	更改人	日期



自由公差		产品名称	多功能手提花洒	
长度	角度	产品型号	HS101	
≤20	±0.1	零件名称	外观尺寸图	
120-250	±0.2	零件编号		
250-500	±0.5	图号	90E-00	
>500	±1.0	模具编号		
设计	陈代群/2020.04.14		D/正霖设计-受控文件/手提花洒/HS101	
审核			版本	B1.0
批准			比例	FIT
			单位	mm
			图幅	A4
			张数	共 张

正霖卫浴实业有限公司

GENRIM SANITARY ENTERPRISE CO., LTD

材料  
颜色  
表面  
用量