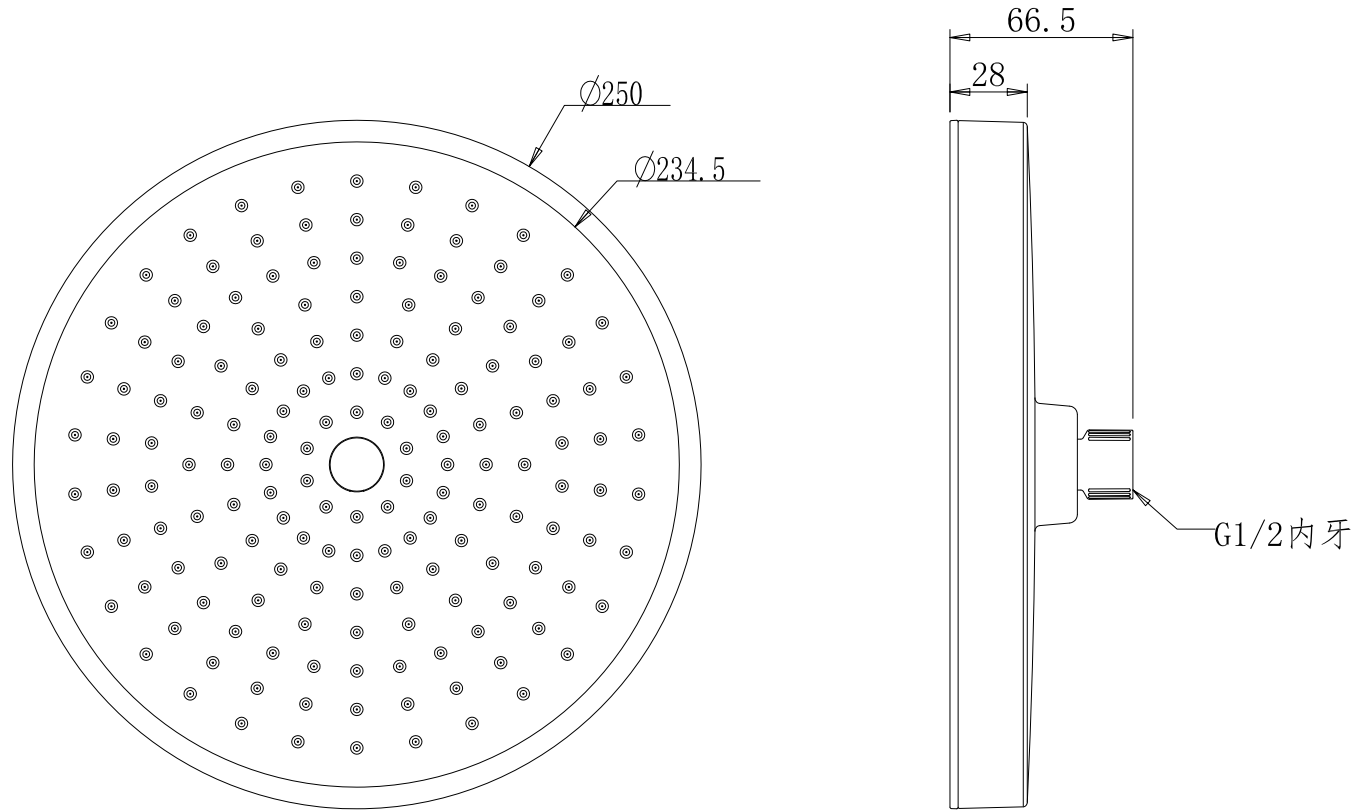


标记	版本号	更改内容	更改人	日期



	自由公差		产品名称	顶喷花洒		 正霖卫浴实业有限公司 GENRIM SANITARY ENTERPRISE CO.,LTD					
	长度	角度	产品型号	MS120							
< 120	±0.1	±0.5°	零件名称	尺寸图							
120-250	±0.2		零件编号								
250-500	±0.5		图号	94E-00	材料		表面				
> 500	±1.0		模具编号		颜色		用量				
设计	陈代群/2020.07.14		文件位置	D/正霖设计-受控文件/顶喷花洒/MS120							
审核			版本	C1.0	比例	FIT	单位	mm	图幅	A4	
批准			第三角度投影					第	张	共	张